

Клапаны электромагнитные (соленоидные) непрямого действия

Тип СК-ВД

Клапаны двухпозиционные двухходовые электромагнитные предназначены для автоматического управления (открытие, закрытие) потоками воды, масла, сжатого воздуха, нейтральных газов и прочих сред, неагрессивных к медным сплавам и каучукам

Принцип работы

Непрямого действия (Пилотный клапан)

Номинальный диаметр DN, мм

15 / 20 / 25 / 32 / 40 / 50

Исполнение

Нормально закрытый

Нормально открытый

Номинальное напряжение

~220 В, -24 В

Рабочее давление, МПа

DN 15, 20, 25	0,07...1,6
DN 32, 40, 50	0,1...1,6

Температура рабочей среды, °С

-5...+90 (NBR)

-5...+120 (Витон)

Температура окружающей среды, °С

-10...+80

Катушка

IP65, DIN-разъем

Потребляемая мощность, Вт

DN, мм	220 В	24 В
15, 20, 25, 32, 40, 50	15	12

Время срабатывания клапана, мс

Открытие: 100 – 300

Закрытие: 100 – 300

Резьба присоединения

G¹/₂ / G³/₄ / G1 / G1 ¹/₄ / G1 ¹/₂ / G2

Корпус

Медный сплав

Мембрана

Бутадиен-нитрильный каучук (NBR)

Опция: фторкаучук (Витон)

Надежность

500 000 циклов

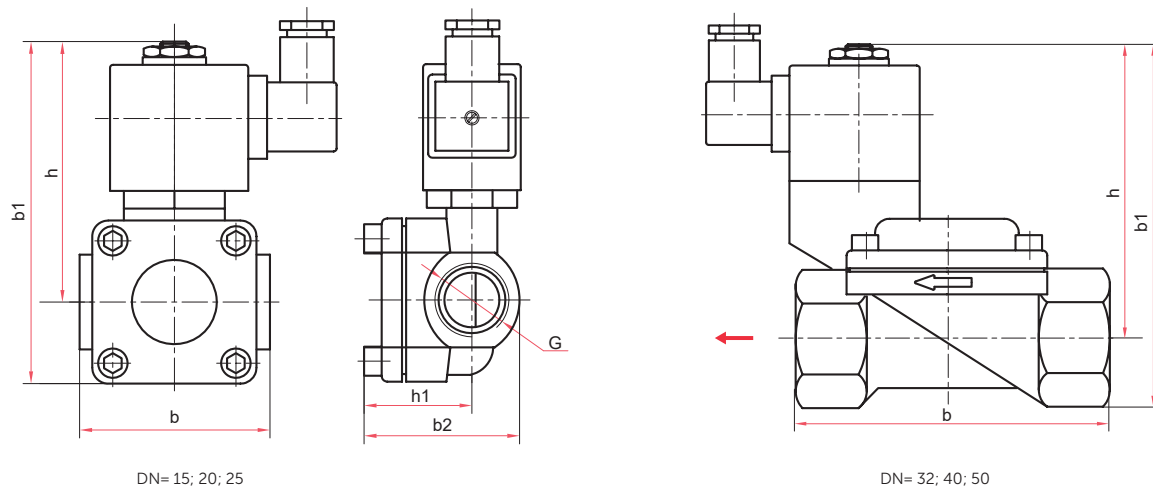
Техническая документация

TU 3712-001-4719015564-2015



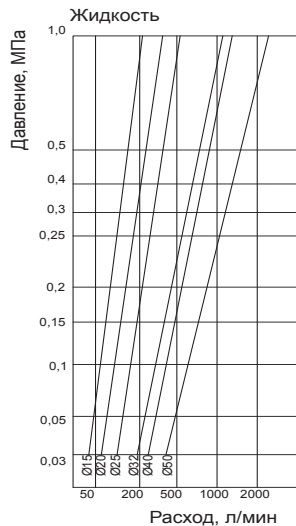
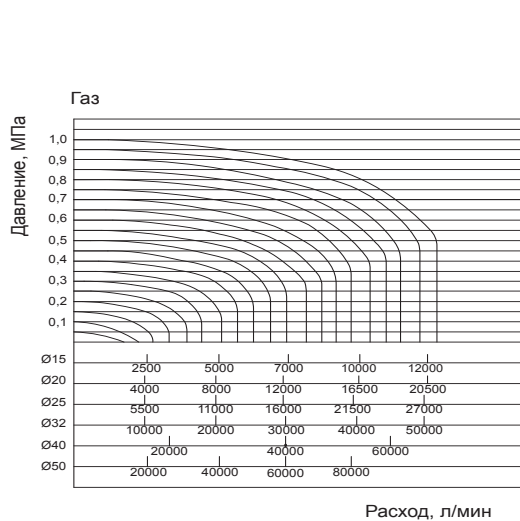
Пример обозначения: СК – 21 – 15 – ВД

СК –	2	1 –	15 –	ВД				
Тип клапан электромагнитный (соленоидный)	СК	1 нормально закрытый	2 нормально открытый	1 ~220	2 -24	Номинальный диаметр DN, мм 15 / 20 / 25 / 32 / 40 / 50	Принцип работы непрямого действия	ВД



Габаритные и присоединительные размеры (мм), вес (кг)

DN	Тип	h	h1	b	b1	b2	G	Вес
15	H3 / HO	78 / 92	32	53	97 / 113	43	G1/2	0,56 / 0,58
20	H3 / HO	87 / 104	44	84	117 / 133	60	G3/4	0,97 / 1,01
25	H3 / HO	85 / 102		88	115 / 132	61	G1	1,14 / 1,17
32	H3 / HO	105 / 129	47	130	138 / 160	88	G1 1/4	2,2 / 2,3
40	H3 / HO	127 / 149		141	161 / 183	99	G1 1/2	2,8 / 2,9
50	H3 / HO	134 / 156	55	152	174 / 196	105	G2	3,6 / 3,7



Диаграммы пропускной способности для клапанов прямого и непрямого действия

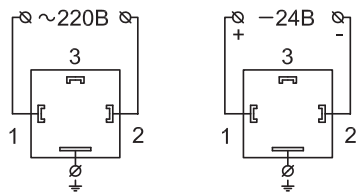


Схема подключения катушки